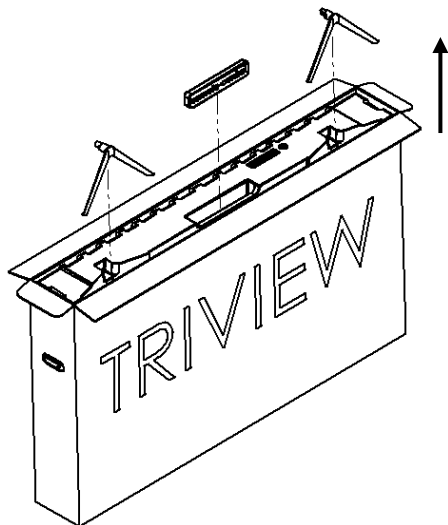


1

تعليمات اخراج الشاشة من الكرتون

فتح الكرتون من الأعلى وإخراج القواعد وكيس المونة وجهاز التحكم

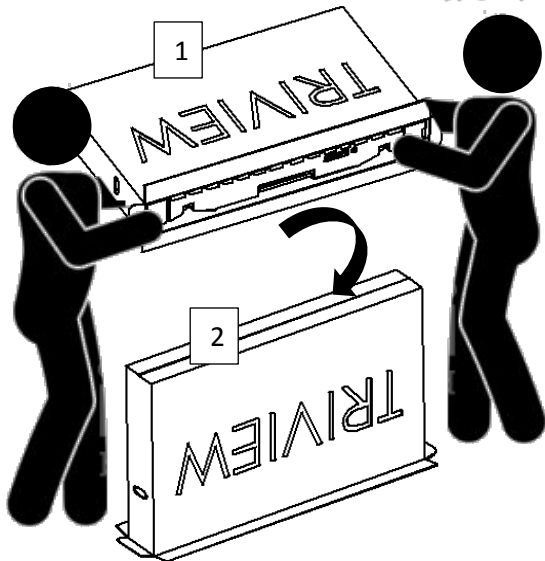


2

## قلب الكرتونة مع الشاشة

مع فتح درفات الكرتونة العلوية وامسك الفلينة العلوية

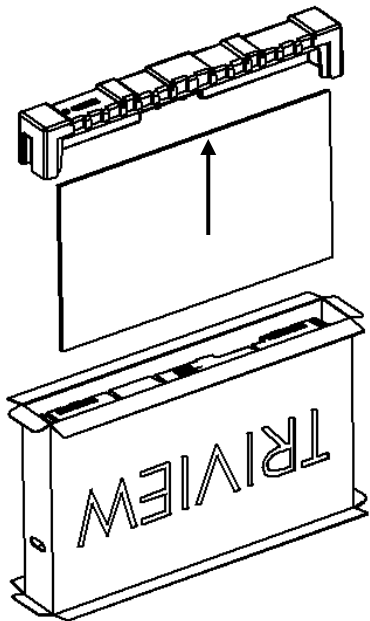
بشكل جيد



3

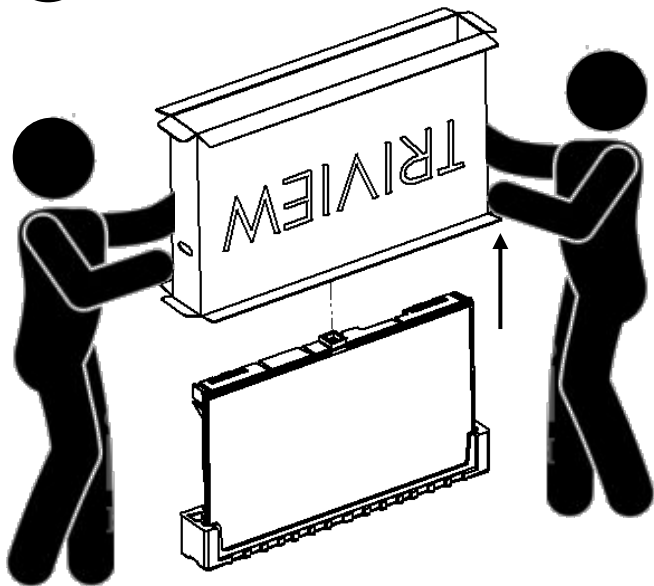
فتح الكرتونة من الأسفل واخراج الفلينة السفلية

والشريحة الأمامية



4

اخراج الكرتون



5

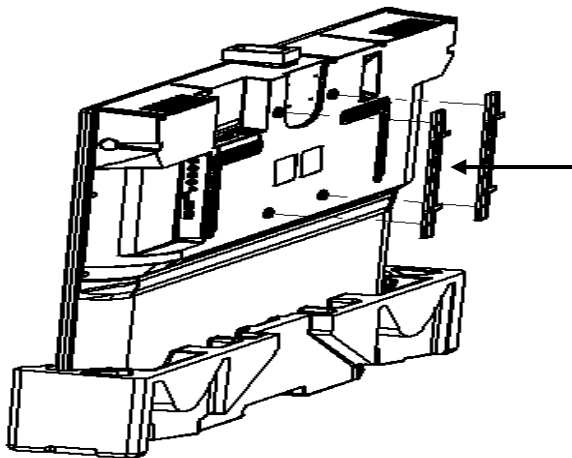
بقاء الشاشة واقفة على القلينة العلوية

وهنا توجد حالتين لتثبيت الشاشة وهي مقلوبة

الحالة الأولى وهي تعليق الشاشة على الحائط

1- تركيب قاعدة التثبيت الجدارية على الحائط ومن ثم

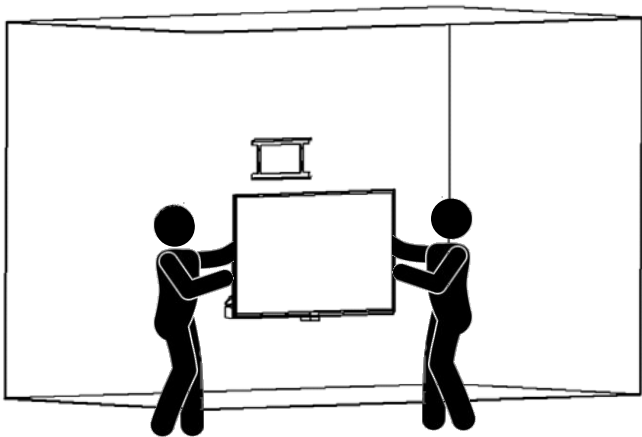
تركيب المثبتات الجدارية على الشاشة



6

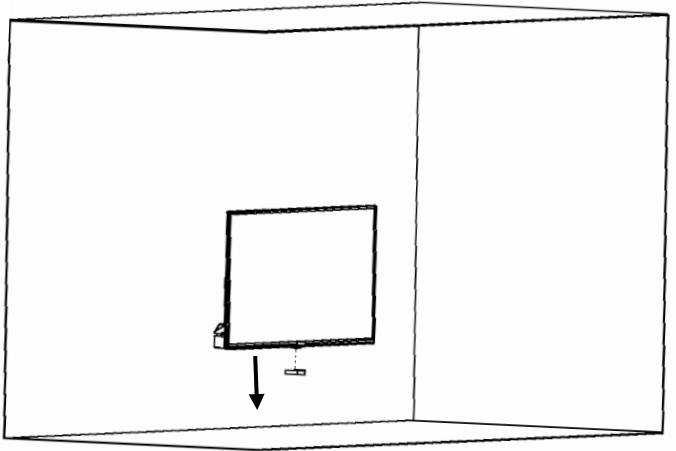
2- تعليق الشاشة على قاعدة التثبيت الجدارية

بعد ازالة الفلينة العلوية



7

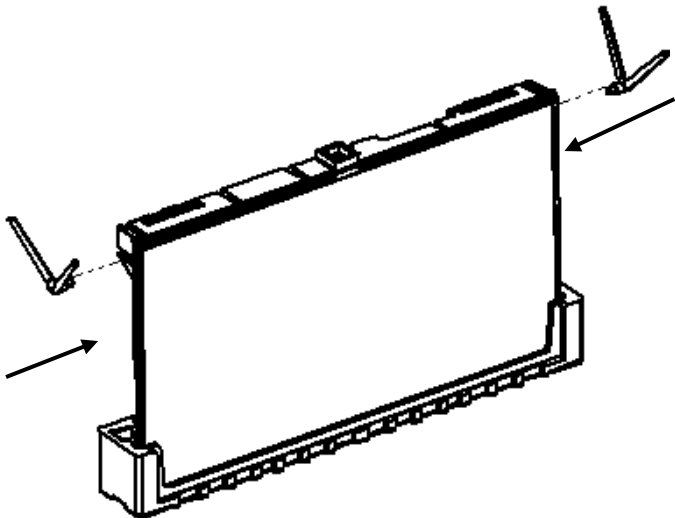
3- - إزالة فليينة زر التحكم



8

الحالة الثانية وهي تركيب القواعد الجانبية للشاشة

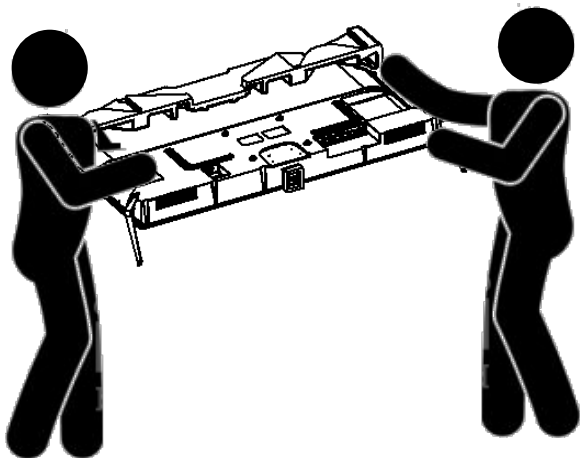
1- تركيب القواعد ثم تركيب براغي القواعد





9

2 - قلب الشاشة ووقوفها على القواعد



10

3 - إزالة الفلينة العلوية وكيس التغليف  
وفلينة زر التحكم

